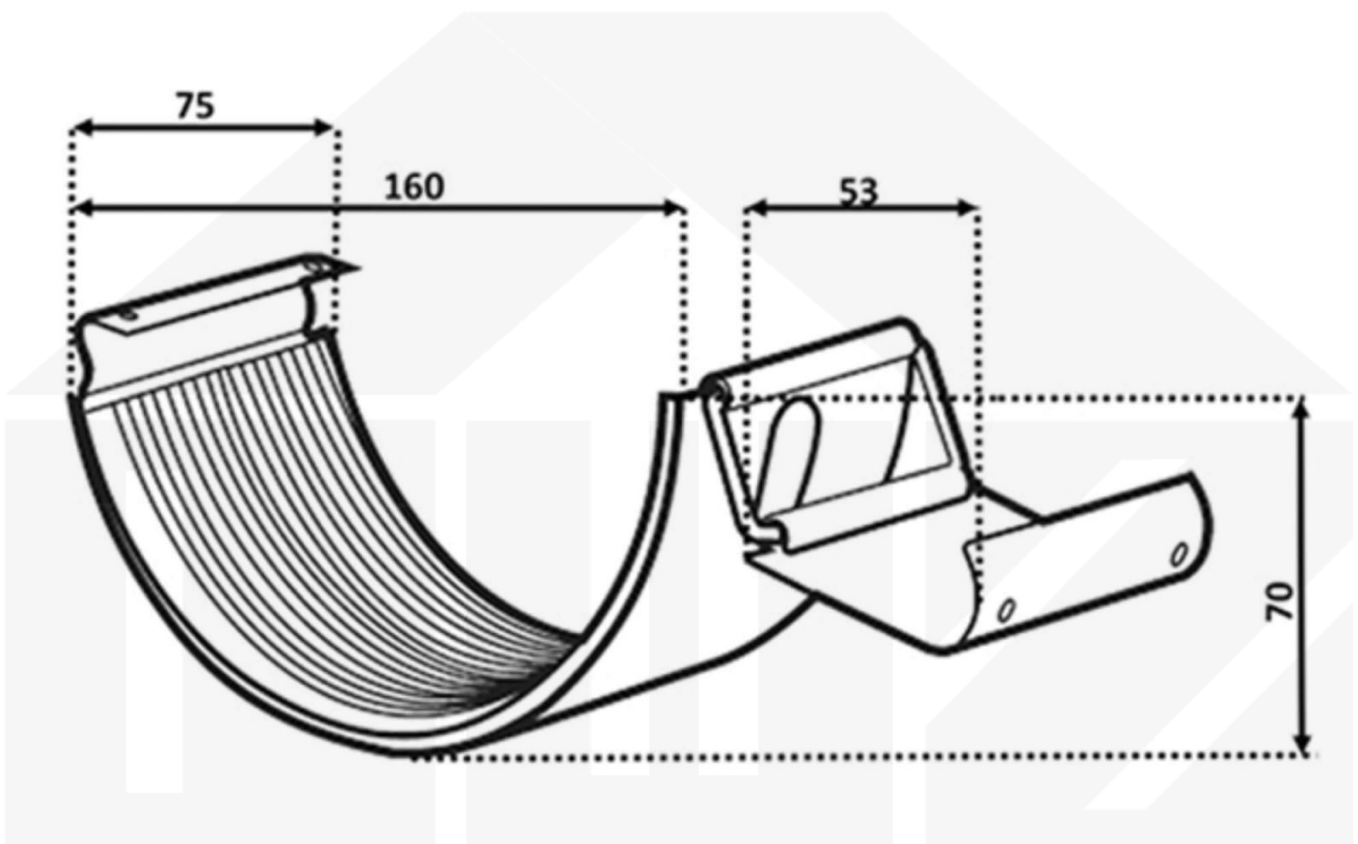


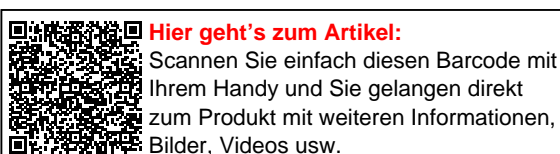
## Rinnenverbinder mit Gummidichtung | Titankzink | Ø 150 mm

# 150



Dach & Wand Zeven

Art. Nr.: PRTNRV15000



## Beschreibung

### Stahl Dachrinne Niagara

Das Metallrinnensystem Niagara wurde eigens für eine **einfache Montage** und die **maximale Wasserableitung** entwickelt. Die Niagara Stahl-Dachrinnen und Regenrinnen sind in **verschiedenen Größen, Durchmessern und Farben** erhältlich, um sich perfekt an die Bedürfnisse Ihres Projekts anzupassen.

### Beschichtung

Dachrinnen aus Titanzink sind eine hochwertige Wahl für langlebige und wartungsarme Entwässerungssysteme. Diese Zinklegierung, die durch die Zugabe von Titan und Kupfer besonders stabil wird, zeichnet sich durch hohe Korrosionsbeständigkeit und eine edle, natürliche Optik aus. Mit der Zeit bildet sich auf der Oberfläche eine gleichmäßige Patina, die das Material zusätzlich vor Witterungseinflüssen schützt. Dadurch entfällt die Notwendigkeit einer zusätzlichen Beschichtung. Titanzink eignet sich ideal für Projekte, bei denen Ästhetik und Langlebigkeit gleichermaßen gefragt sind.

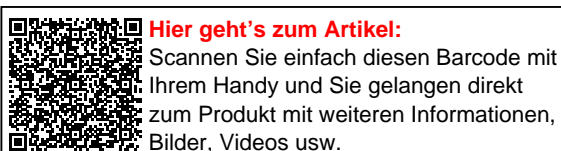
### Garantie

Der Hersteller gewährt auf diese langlebigen Niagara Stahl-Dachrinnen und Regenrinnen eine **15-jährige Garantie**, die zusätzliche Sicherheit und Qualitätssicherung bietet.

### Inhalt


- 1 Stück

D a c h & W a n d Z e v e n



Technische Details	
Zustand	Neu
Ausführung	Verbinder
Material	Titanzink
Farbe	Titanzink
Garantie	15 Jahre Beständigkeit
Garantie	15 Jahre
Durchmesser	150 mm
Form	Rund
Marke	Niagara




**Hier geht's zum Artikel:**  
 Scannen Sie einfach diesen Barcode mit Ihrem Handy und Sie gelangen direkt zum Produkt mit weiteren Informationen, Bilder, Videos usw.