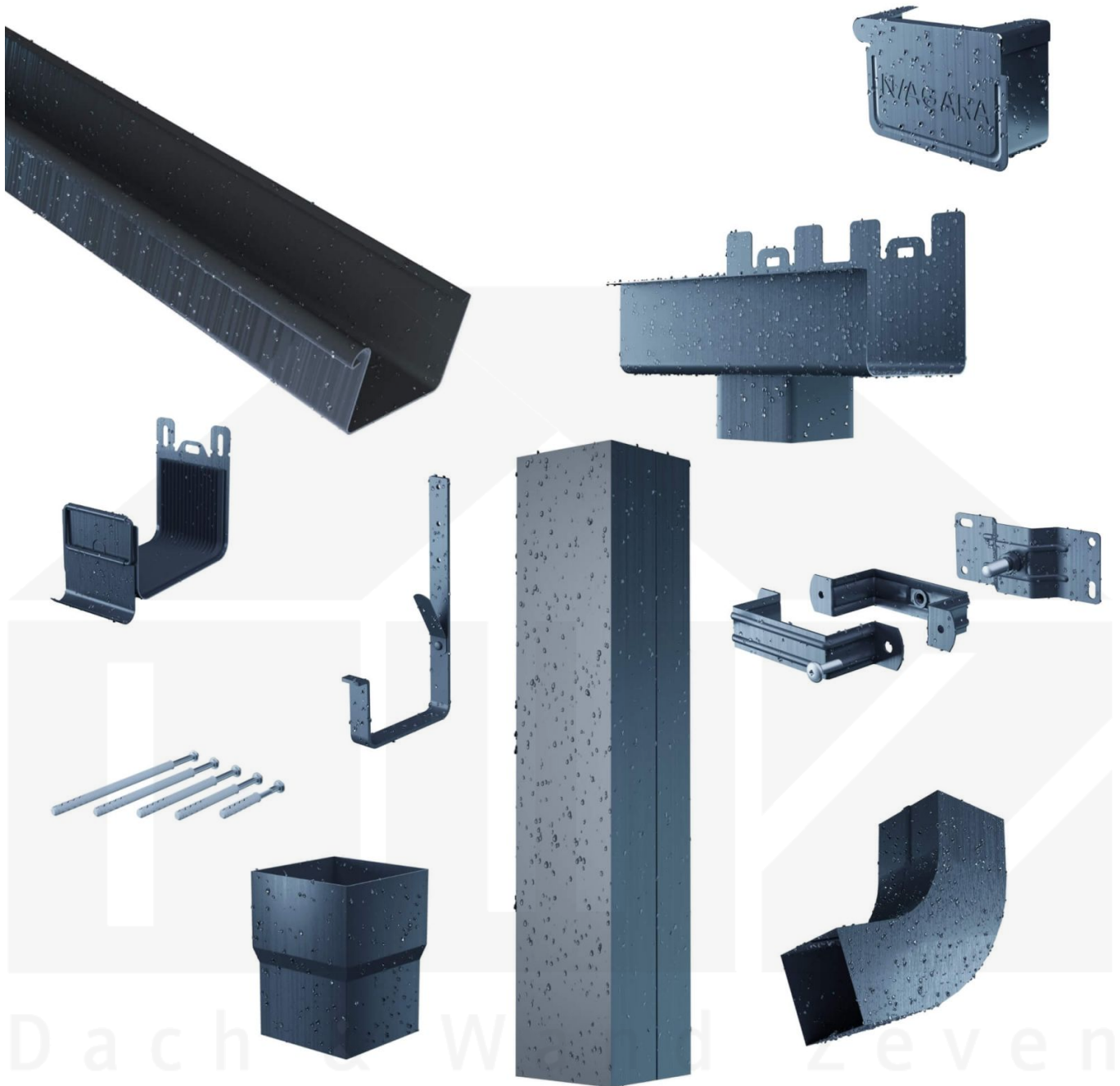


## Stahl Kastenrinnen Sparpaket 6 m | Ø 125/80 mm | 7016 - Anthrazitgrau



Art. Nr.: PKPOSET1250800676



**Hier geht's zum Artikel:**

Scannen Sie einfach diesen Barcode mit Ihrem Handy und Sie gelangen direkt zum Produkt mit weiteren Informationen, Bilder, Videos usw.

## Beschreibung

### Niagara Stahl Kastenrinnen Sparpaket 6 m – Das Komplettset für eine zuverlässige Dachentwässerung

Sie suchen eine langlebige und witterungsbeständige Lösung zur Ableitung von Regenwasser? Dieses **Stahl Dachrinnen Sparpaket** vereint hohe Stabilität, einfache Montage und effiziente Wasserführung – ideal für eine zuverlässige Dachentwässerung.

Ohne eine robuste Dachrinne kann unkontrolliertes Regenwasser Schäden an Fassaden, Fundamenten und Außenanlagen verursachen. Dieses Dachrinnensystem wurde speziell entwickelt, um eine **sichere und langlebige Entwässerungslösung** zu bieten. Es überzeugt durch hohe Widerstandsfähigkeit, eine durchdachte Konstruktion und eine einfache Installation.

Hergestellt aus **Stahl mit 50 µm Polyurethan Beschichtung**, bietet dieses System optimalen Schutz vor Korrosion und UV-Strahlung. Die **Eckig-Form** mit einem **Durchmesser von 125 / 80 mm** sorgt für eine effiziente Wasserführung, während die Farbe **Anthrazitgrau (RAL 7016)** sich optisch harmonisch in die Dachgestaltung einfügt. Dank der **Länge von 6,00 m** ist eine flexible Anpassung an verschiedene Dachflächen möglich.

#### Praktisches Sparpaket – Alles aus einer Hand

Mit unserem Sparpaket erhalten Sie nicht nur die hochwertige Dachrinne und Fallrohr, sondern auch alle **passende Zubehörteile** (siehe Tab "Inhalt" für die genaue Zusammenstellung).

**Alles perfekt aufeinander abgestimmt** – so sparen Sie Zeit und Aufwand bei der Bestellung und können direkt mit der Montage beginnen.

#### Warum Stahl Kastenrinnen Sparpaket 6 m?

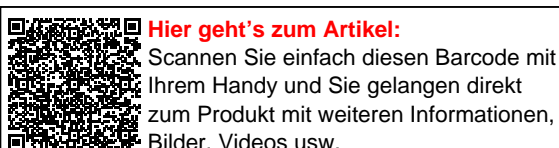
- **Hochwertiges Stahl** – Langlebig, stabil & widerstandsfähig gegen Witterungseinflüsse.
- **Effiziente Wasserableitung** – Optimale Dimension mit 125 / 80 mm Durchmesser.
- **Einfache Montage** – Passgenau für 6,00 m lange Dachrinnen.
- **UV- & Korrosionsbeständig** – Witterungsfest dank 50 µm Polyurethan.
- **Komplettset für eine sichere Installation** – Alle wichtigen Bauteile inklusive.
- **Garantie** – 15 Jahre für langanhaltende Qualität & Sicherheit.

#### Ideal für folgende Anwendungen:

- **Wohnhäuser & Anbauten** – Effektiver Schutz für Fassaden & Außenbereiche.
- **Garagen & Carports** – Verhindert Feuchtigkeitsschäden & Wasserstau.
- **Gartenhäuser & Schuppen** – Verlässliche Wasserableitung für kleinere Dächer.
- **Gewerbe- & Industriegebäude** – Leistungsstarke Entwässerung für große Dachflächen.
- **Ställe & landwirtschaftliche Gebäude** – Schützt Stallungen & Hallen vor Wasseransammlungen.

#### Jetzt Stahl Kastenrinnen Sparpaket 6 m bestellen – Schnell geliefert & mit 15 Jahre Garantie!

Einfach montieren, optimal schützen – sichern Sie sich Ihr Dachrinnen-Set für eine langlebige und zuverlässige Wasserführung!



## Inhalt

- 2 x 3 m Dachrinne Ø 125 mm
- 1 x 3 m Regenfallrohr Ø 80 mm
- 1 x Rinnenverbinder
- 1 x Rinnenablauf
- 10 x Universal Rinnenhalter
- 2 x Rinnenendstücke
- 2 x Fallrohrbogen
- 1 x Fallrohrverbinder
- 2 x Fallrohrschelle
- 2 x Blech für Fallrohrschelle
- 2 x Schraube 100 mm
- 1 x Fallrohrauslauf




**Hier geht's zum Artikel:**

Scannen Sie einfach diesen Barcode mit Ihrem Handy und Sie gelangen direkt zum Produkt mit weiteren Informationen, Bildern, Videos usw.

<b>Technische Details</b>	
Beschichtung	50 µm Polyurethan
Durchmesser	125 / 80 mm
Farbe	Anthrazitgrau (RAL 7016)
Form	Eckig
Garantie	15 Jahre Beständigkeit
Garantie	15 Jahre
Länge	6,00 m
Marke	Niagara
Material	Stahl
Sale	Nein
Topseller	Ja
Zustand	Neu





**Hier geht's zum Artikel:**  
 Scannen Sie einfach diesen Barcode mit Ihrem Handy und Sie gelangen direkt zum Produkt mit weiteren Informationen, Bilder, Videos usw.