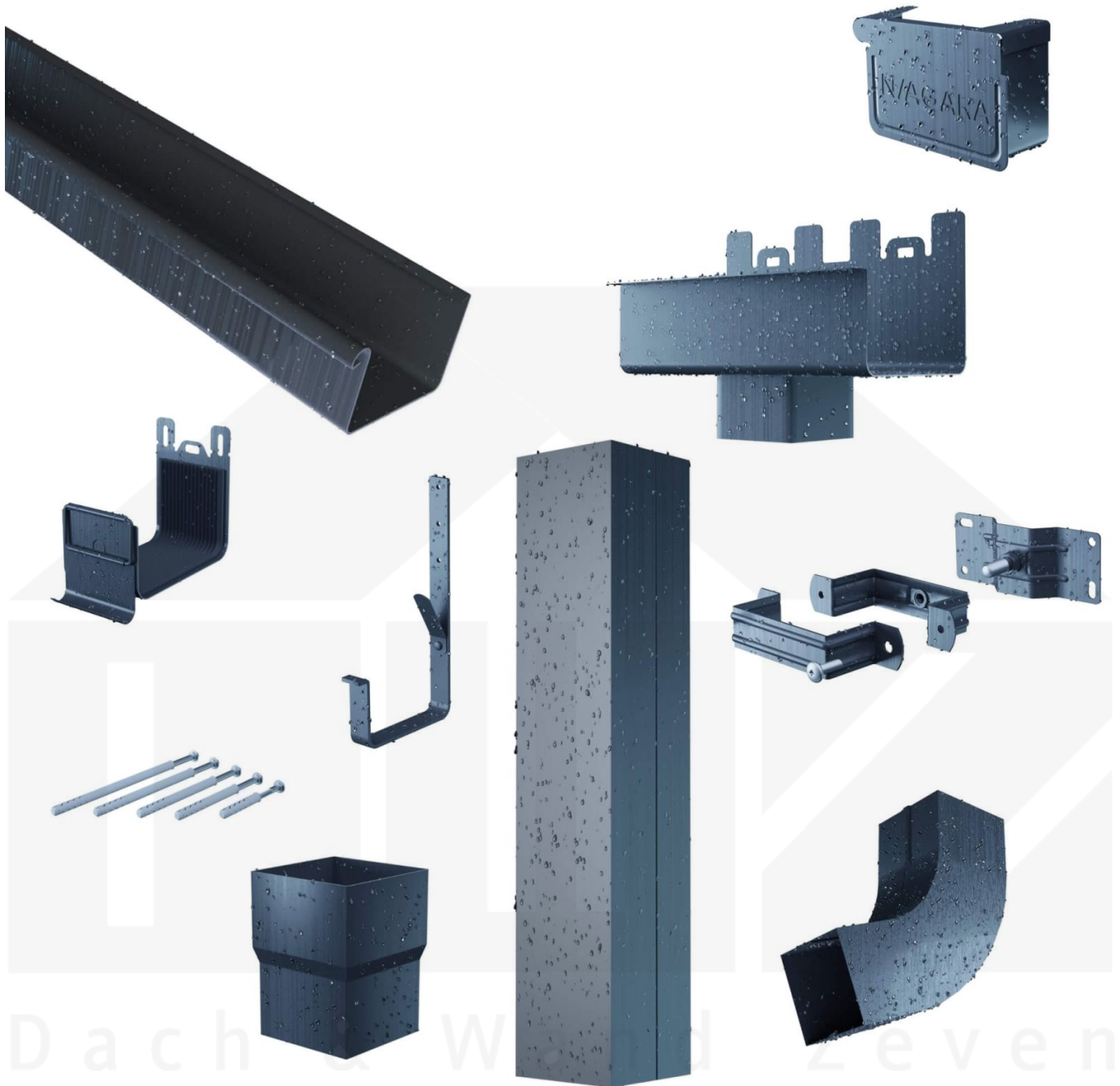


Stahl Kastenrinnen Sparpaket 3 m | Ø 125/80 mm | 7016 - Anthrazitgrau



Art. Nr.: PKPOSET1250800376



Hier geht's zum Artikel:

Scannen Sie einfach diesen Barcode mit Ihrem Handy und Sie gelangen direkt zum Produkt mit weiteren Informationen, Bildern, Videos usw.

Beschreibung

Stahl Dachrinnen Niagara Sparpaket

Das Metallsinnensystem Niagara wurde eigens für eine **einfache Montage** und die **maximale Wasserableitung** entwickelt. Die Niagara Stahl-Dachrinnen und Regenrinnen sind in **verschiedenen Größen, Durchmessern und Farben** erhältlich, um sich perfekt an die Bedürfnisse Ihres Projekts anzupassen.

Beschichtung

Unsere 50 µm Polyurethan-Beschichtung bietet höchsten Schutz und Langlebigkeit für Ihre Bauprojekte. Die Polyurethan-Beschichtung überzeugt durch ihre hohe Widerstandsfähigkeit gegen mechanische Belastungen, chemische Einflüsse und Witterungseinflüsse. Sie ist ideal für Anwendungen, bei denen sowohl Korrosionsschutz als auch eine optisch ansprechende Oberfläche gefragt sind. Die robuste Schichtstärke von 50 µm sorgt für eine langfristige Beständigkeit, selbst unter anspruchsvollen Bedingungen.

Garantie

Der Hersteller gewährt auf diese langlebigen Niagara Stahl-Dachrinnen und Regenrinnen eine **15-jährige Garantie**, die zusätzliche Sicherheit und Qualitätssicherung bietet.

Inhalt

- 1 x 3 m Dachrinne Ø 125 mm
- 1 x 3 m Regenfallrohr Ø 80 mm
- 1 x Rinnenablauf
- 5 x Universal Rinnenhalter
- 2 x Rinnenendstücke
- 2 x Fallrohrbogen
- 1 x Fallrohrverbinder
- 2 x Fallrohrschelle
- 2 x Blech für Fallrohrschelle
- 2 x Schraube 100 mm
- 1 x Fallrohrauslauf

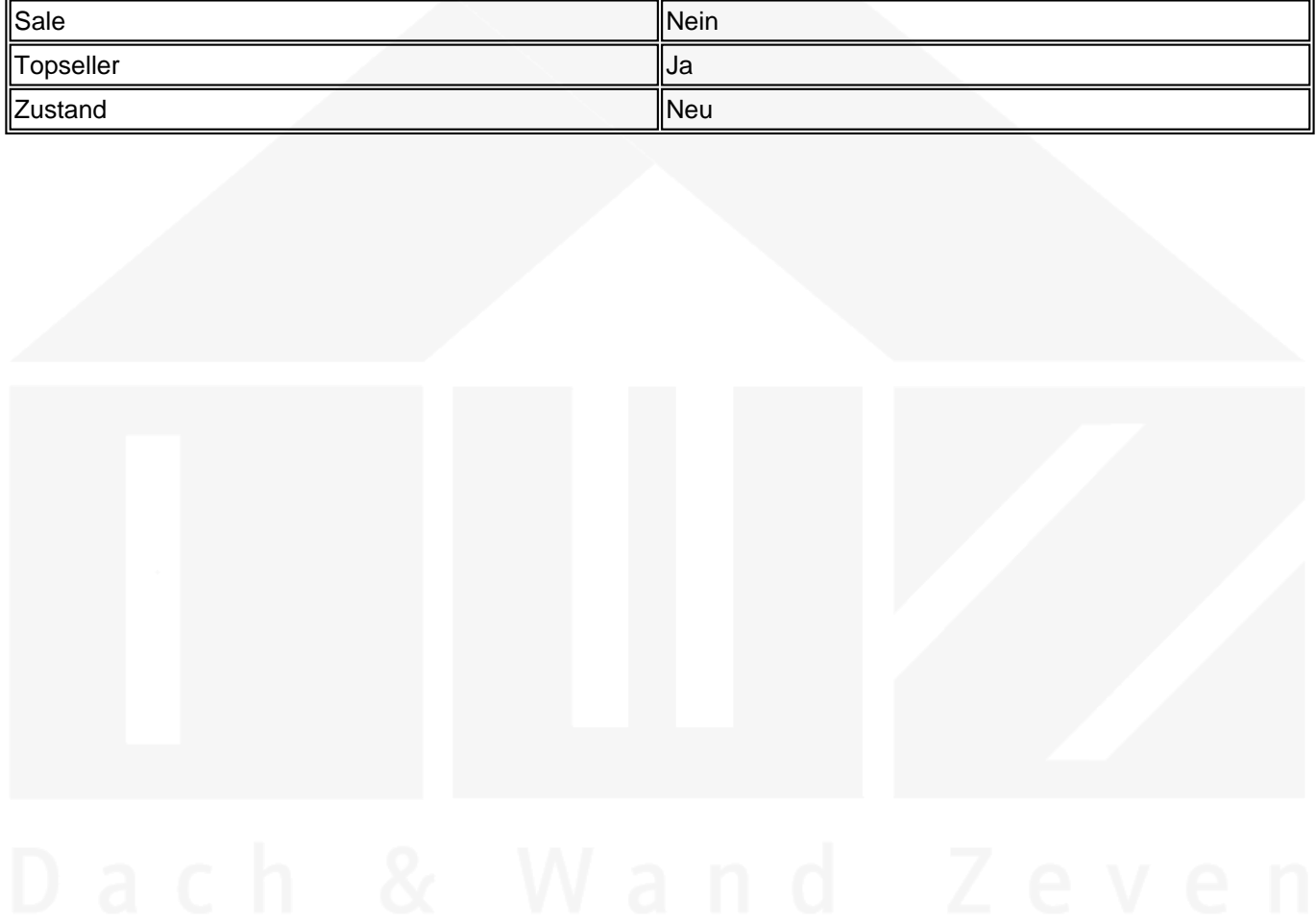
Dach & Wand Zeven




Hier geht's zum Artikel:

Scannen Sie einfach diesen Barcode mit Ihrem Handy und Sie gelangen direkt zum Produkt mit weiteren Informationen, Bildern, Videos usw.

| Technische Details | |
|--------------------|--------------------------|
| Beschichtung | 50 µm Polyurethan |
| Durchmesser | 125 / 80 mm |
| Farbe | Anthrazitgrau (RAL 7016) |
| Form | Eckig |
| Garantie | 15 Jahre Beständigkeit |
| Länge | 3,00 m |
| Marke | Niagara |
| Material | Stahl |
| Sale | Nein |
| Topseller | Ja |
| Zustand | Neu |




Hier geht's zum Artikel:
 Scannen Sie einfach diesen Barcode mit Ihrem Handy und Sie gelangen direkt zum Produkt mit weiteren Informationen, Bilder, Videos usw.