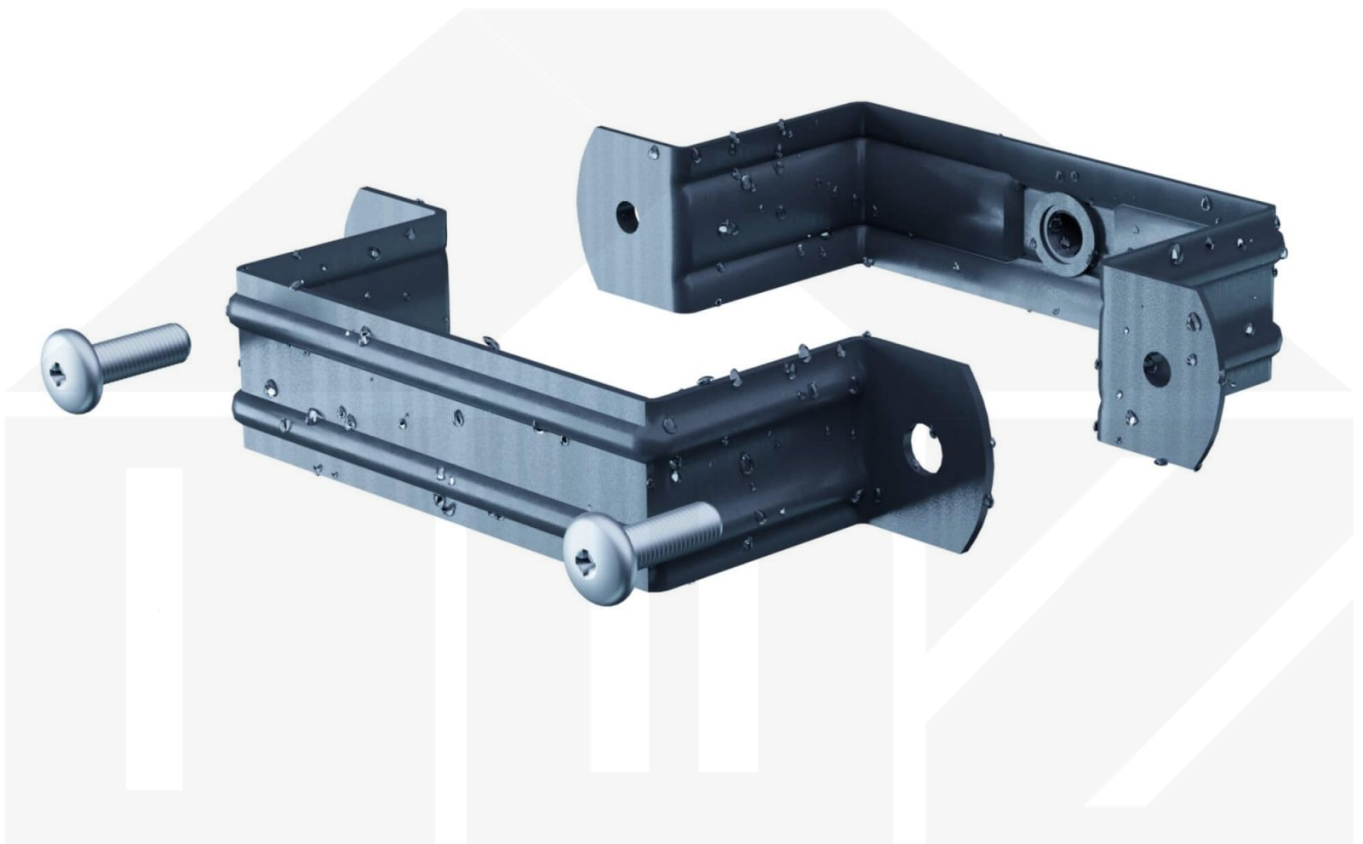
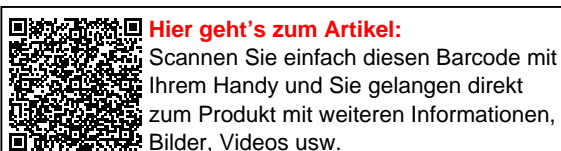


Fallrohrschelle | Stahl | Ø 80 mm | 7016 - Anthrazitgrau



Dach & Wand Zeven

Art. Nr.: PKPOFH08076



Beschreibung

Stahl Dachrinne Niagara

Das Metallrinnensystem Niagara wurde eigens für eine **einfache Montage** und die **maximale Wasserableitung** entwickelt. Die Niagara Stahl-Dachrinnen und Regenrinnen sind in **verschiedenen Größen, Durchmessern und Farben** erhältlich, um sich perfekt an die Bedürfnisse Ihres Projekts anzupassen.

Beschichtung

Unsere 50 µm Polyurethan-Beschichtung bietet höchsten Schutz und Langlebigkeit für Ihre Bauprojekte. Die Polyurethan-Beschichtung überzeugt durch ihre hohe Widerstandsfähigkeit gegen mechanische Belastungen, chemische Einflüsse und Witterungseinflüsse. Sie ist ideal für Anwendungen, bei denen sowohl Korrosionsschutz als auch eine optisch ansprechende Oberfläche gefragt sind. Die robuste Schichtstärke von 50 µm sorgt für eine langfristige Beständigkeit, selbst unter anspruchsvollen Bedingungen.

Garantie

Der Hersteller gewährt auf diese langlebigen Niagara Stahl-Dachrinnen und Regenrinnen eine **15-jährige Garantie**, die zusätzliche Sicherheit und Qualitätssicherung bietet.

Inhalt

- 1 Stück

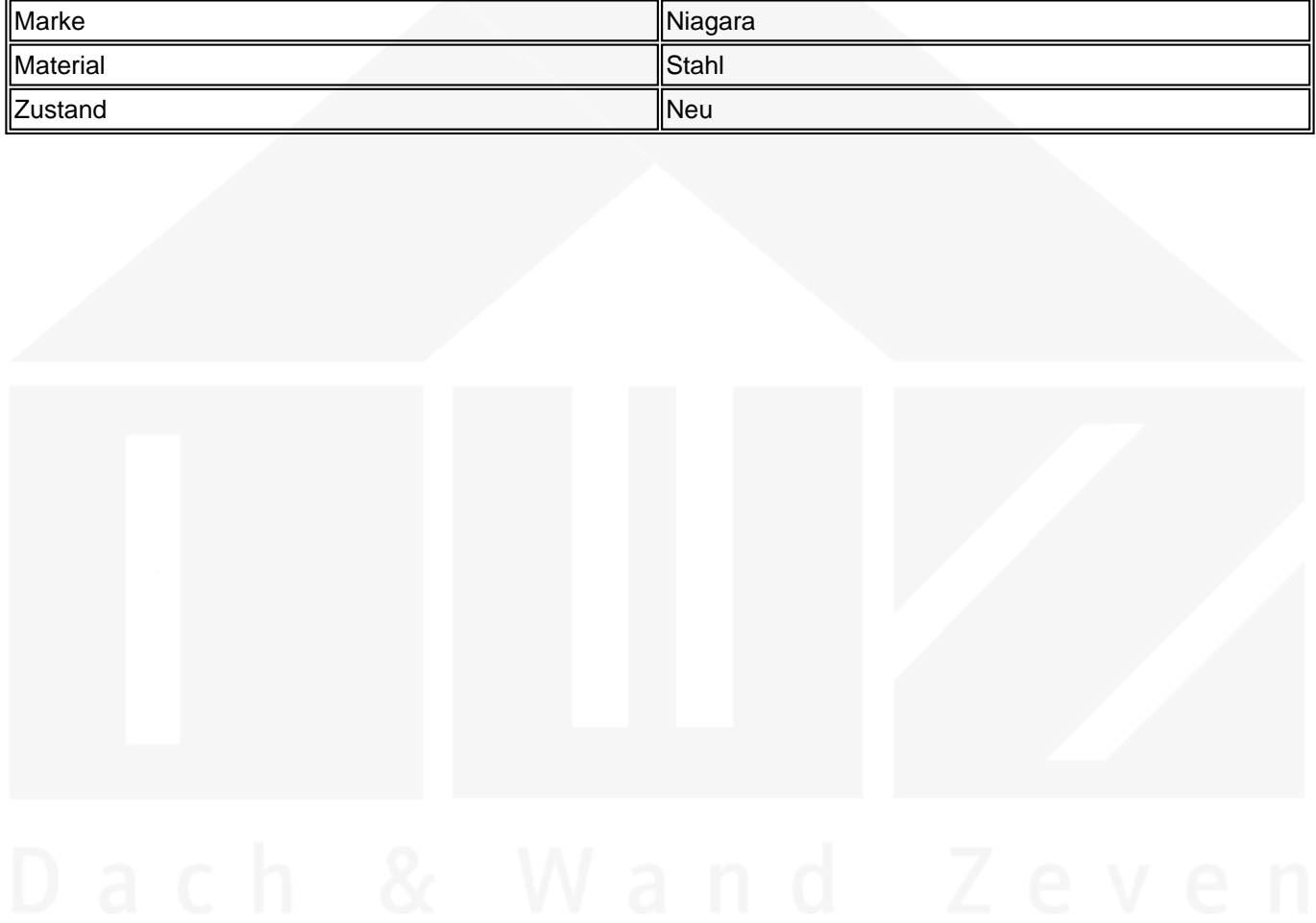
D a c h & W a n d Z e v e n



Hier geht's zum Artikel:

Scannen Sie einfach diesen Barcode mit Ihrem Handy und Sie gelangen direkt zum Produkt mit weiteren Informationen, Bildern, Videos usw.

Technische Details	
Ausführung	Fallrohrschelle
Beschichtung	50 µm Polyurethan
Durchmesser	80 mm
Farbe	Anthrazitgrau (RAL 7016)
Form	Eckig
Garantie	15 Jahre Beständigkeit
Garantie	15 Jahre
Länge	120 mm
Marke	Niagara
Material	Stahl
Zustand	Neu





Hier geht's zum Artikel:
 Scannen Sie einfach diesen Barcode mit Ihrem Handy und Sie gelangen direkt zum Produkt mit weiteren Informationen, Bilder, Videos usw.